

SVCP

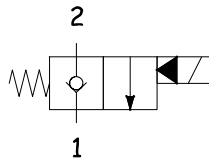
VALVOLA NORMALMENTE CHIUSA, PILOTATA
NORMALLY CLOSED, PILOTED POPPET TYPE

2OMP
OLEODINAMICA

CARATTERISTICHE TECNICHE
TECHNICAL CHARACTERISTICS

Pressione massima Maximum pressure	350 bar (5075 psi)
Portata nominale Nominal Flow	70 l/min (18,6 gpm)
Temperatura di esercizio Operating temperature	- 30°C + 60°C
Cavità Cavity	C035
Trafilamento interno Internal leakage	0,25cc/min
Coppia Torque	45-55 Nm
Peso Weight	0,56 Kg

SCHEMA IDRAULICO
HYDRAULIC SCHEME

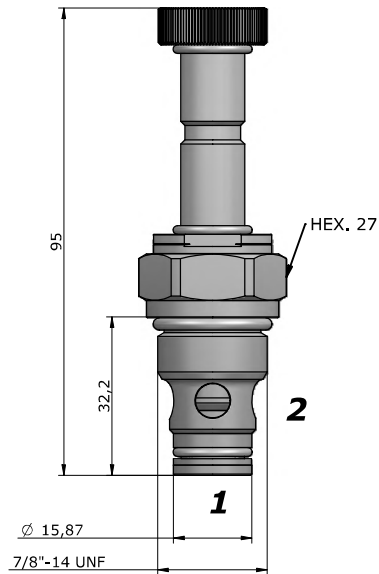


BOBINA
COIL



13-39
 22 W

pag. CV.CL.001.13



PRESTAZIONI
PERFORMANCES



DESCRIZIONE
DESCRIPTION

Quando la bobina è eccitata, l'otturatore si solleva e fa sì che da 2 a 1 ci sia passaggio libero, in questo modo da 1 a 2 il flusso è molto ristretto.

Quando la bobina è diseccitata, la SVCP agisce come valvola di ritegno che consente il flusso libero da 1 a 2, mentre lo blocca da 2-1.

When the coil is energized the poppets lifts and opens the 2 to 1 flow path. In this operation mode, flow from 1 to 2 is severely restricted.

When the coil is de-energized, the SVCP acts as check valve allowing free flow from 1 to 2, while blocking from 2 to 1.

CODICE D'ORDINAZIONE
ORDERING CODE

SVCP-S10-TS1-N-0-D12-D-S200

GUARNIZIONI / SEAL

N = NBR
V = VITON

REGOLAZIONE / REGULATION

0 = SENZA COMANDO MANUALE / NO MANUAL OVERRIDE
1 = VITE / SCREW

TENSIONE / VOLTAGE

000 = SENZA BOBINA / WITHOUT COIL
D12 = 12 VDC
D24 = 24 VDC

TIPO CONNETTORE / CONNECTOR TYPE

0 = SENZA BOBINE / WITHOUT COIL
D = DIN 43650
G = DEUTSCH DT04-2P
A = AMP JUNIOR

DIMENSIONE CORPO /

SIZE BODY

OMETTERE/OMIT

200
 300
 400
 500
 600

MATERIALE CORPO /

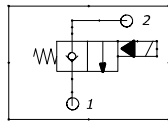
MATERIAL BODY

OMETTERE/OMIT

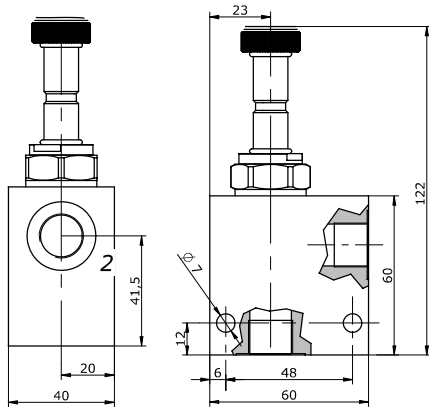
S = STEEL
A = ALLUMINUM

Via Nicolò Copernico 12/c-d
 29027 Casoli Di Gariga - Podenzano (PC) Italy

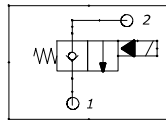
www.oleodinamica2mp.it
 Tel +39 0523 523231
 Fax +39 0523 524509



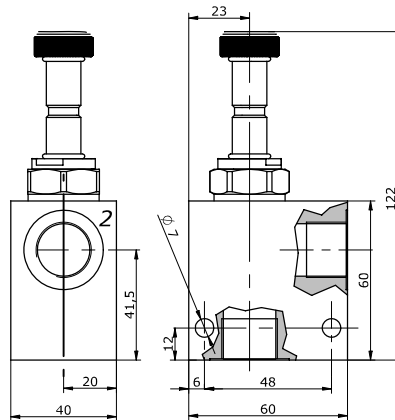
200 BSP3/8"



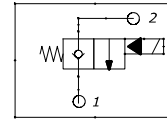
Peso / weight A : 0,9 kg
Peso / weight S : 1,5 kg



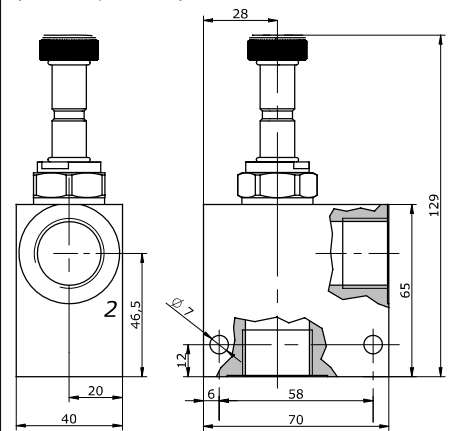
300 BSP1/2"



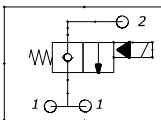
Peso / weight A : 0,9 kg
Peso / weight S : 1,45 kg



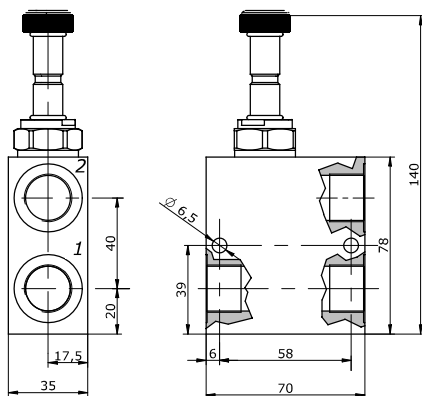
400 BSP3/4"



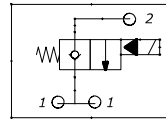
Peso / weight A : 1,0 kg
Peso / weight S : 1,7 kg



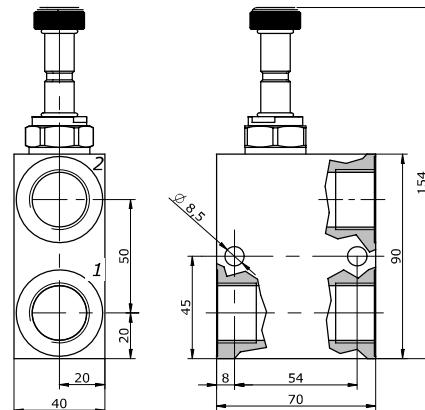
500 BSP1/2"



Peso / weight -Alluminum : 0,30 kg
Peso / weight -Steel : 0,60 kg



600 BSP3/4"



Peso / weight -Alluminum : 0,40 kg
Peso / weight -Steel : 0,70 kg

A RICHIESTA

ON REQUEST

Trattamenti superficiali per corpi valvola / Manifold surface treatments

- **ALLUMINIO**: Ossidazione anodica colorata (nero, blu, oro, rosso);
ACCIAIO: Fosfatazione; brunitura

- **ALUMINIUM**: Colored anodizing (black, blue, gold, red);
STEEL: Phosphating; bluing.

NOTE
NOTES